

QUADRO DE CARGAS (QDL-S)

Table with 14 columns: Circuito, Descrição, Esquema, Método de inst., Tensão (V), Iluminação (W), Tomadas (W), Pot. total (VA), Fases, Pot. - R (W), Pot. - S (W), Pot. - T (W), FP, Ip (A), Seção (mm2), Ic (A), Disj (A), dV parc (%).

Summary table for QDL-S: DADOS DO BARRAMENTO, DADOS DA INSTALAÇÃO, CARGAS PARCIAIS, CARGA TOTAL, MOD. DE REFERÊNCIA.

NOTAS GERAIS: 1 - A INSTALAÇÃO DESTA QUADRO SERÁ EMBUTIDA. 2 - DEVERÁ ATENDER A NBR 60439-1 E A NR-10. 3 - ESPECIFICAÇÕES COMPLEMENTARES ESTÃO NO MEMORIAL DESCRITIVO. 4 - Icc DOS DISJUNTORES GERAL E PARCIAL DEVERÃO SER DE 5kA.

QUADRO DE CARGAS (QL-*)

Table with 14 columns: Circuito, Descrição, Esquema, Método de inst., Tensão (V), Iluminação (W), Tomadas (W), Pot. total (VA), Fases, Pot. - R (W), Pot. - S (W), Pot. - T (W), FP, Ip (A), Seção (mm2), Ic (A), Disj (A), dV parc (%).

Summary table for QL-*: DADOS DO BARRAMENTO, DADOS DA INSTALAÇÃO, CARGAS PARCIAIS, CARGA TOTAL, MOD. DE REFERÊNCIA.

NOTAS GERAIS: 1 - A INSTALAÇÃO DESTA QUADRO SERÁ EMBUTIDA. 2 - DEVERÁ ATENDER A NBR 60439-1 E A NR-10. 3 - ESPECIFICAÇÕES COMPLEMENTARES ESTÃO NO MEMORIAL DESCRITIVO. 4 - Icc DOS DISJUNTORES GERAL E PARCIAL DEVERÃO SER DE 5kA.

DIAGRAMA TRIFILAR - QL-*

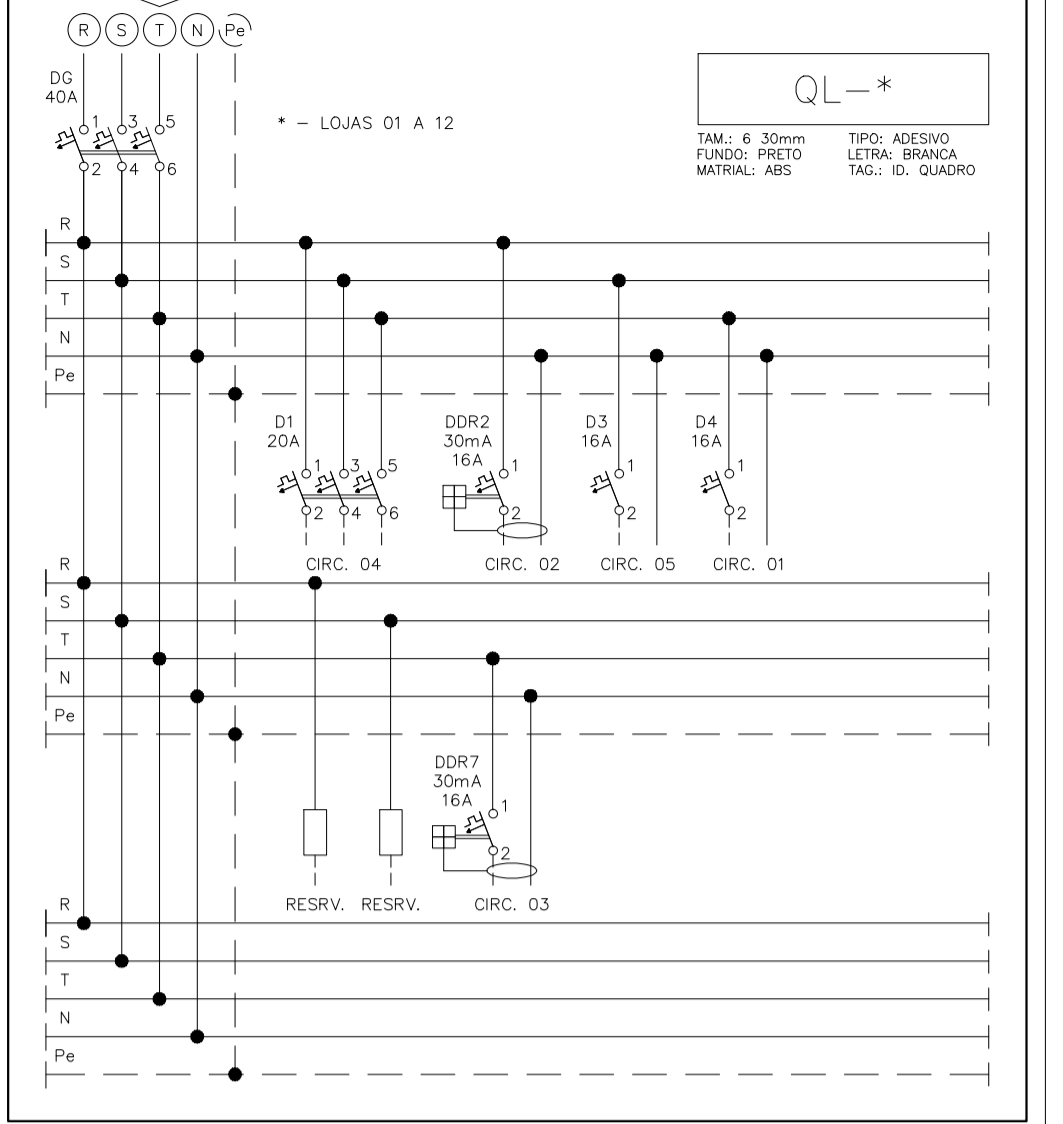
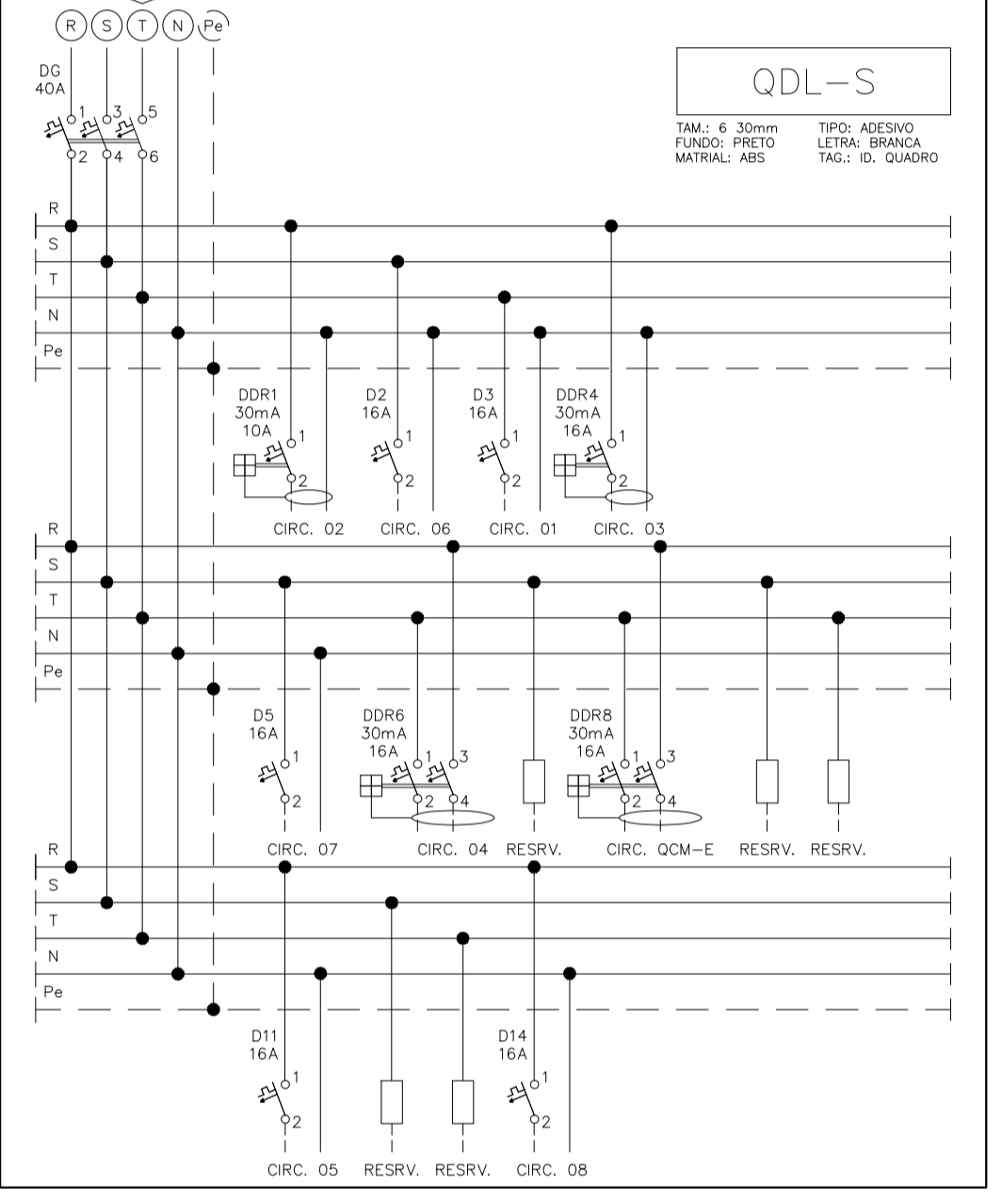


DIAGRAMA TRIFILAR - QDL-S



QUADRO DE CARGAS (QDL-B)

Table with 14 columns: Circuito, Descrição, Esquema, Método de inst., Tensão (V), Iluminação (W), Tomadas (W), Pot. total (VA), Fases, Pot. - R (W), Pot. - S (W), Pot. - T (W), FP, Ip (A), Seção (mm2), Ic (A), Disj (A), dV parc (%).

Summary table for QDL-B: DADOS DO BARRAMENTO, DADOS DA INSTALAÇÃO, CARGAS PARCIAIS, CARGA TOTAL, MOD. DE REFERÊNCIA.

NOTAS GERAIS: 1 - A INSTALAÇÃO DESTA QUADRO SERÁ DE SOBREPOR. 2 - DEVERÁ ATENDER A NBR 60439-1 E A NR-10. 3 - ESPECIFICAÇÕES COMPLEMENTARES ESTÃO NO MEMORIAL DESCRITIVO. 4 - Icc DOS DISJUNTORES GERAL E PARCIAL DEVERÃO SER DE 5kA.

DIAGRAMA TRIFILAR - QDL-B

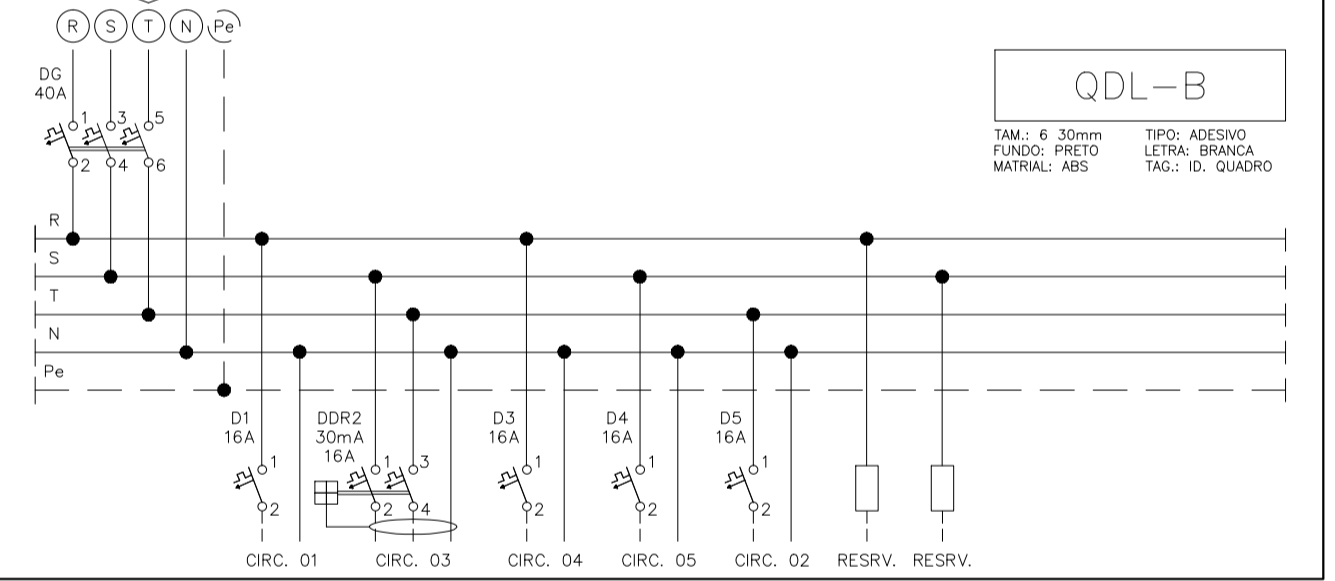
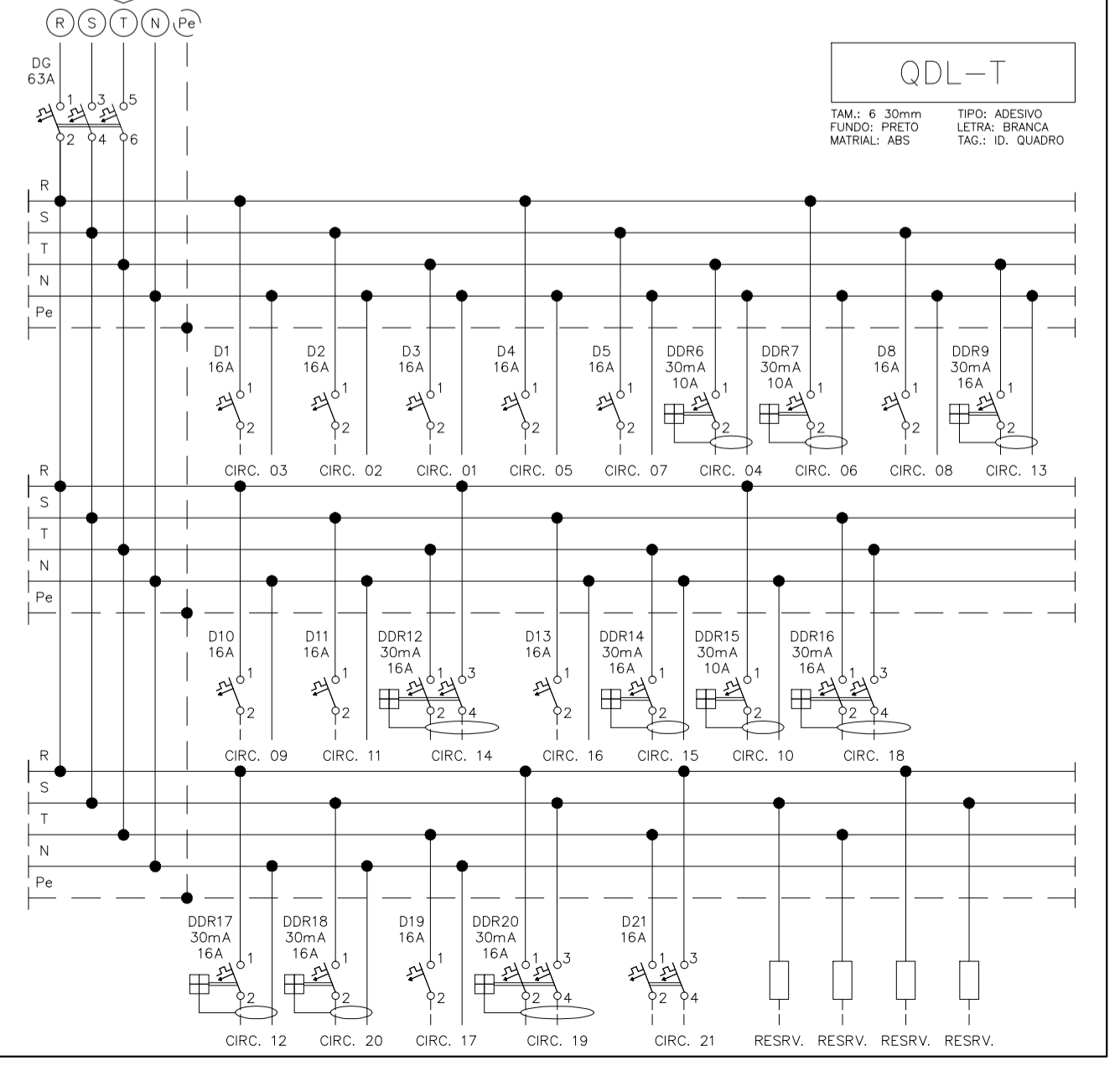


DIAGRAMA TRIFILAR - QDL-T

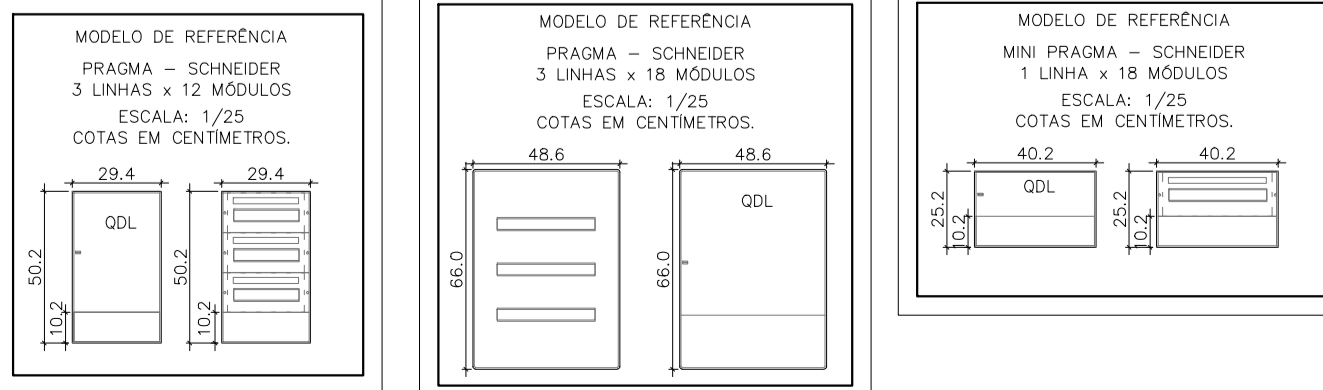


QUADRO DE CARGAS (QDL-T)

Table with 14 columns: Circuito, Descrição, Esquema, Método de inst., Tensão (V), Iluminação (W), Tomadas (W), Pot. total (VA), Fases, Pot. - R (W), Pot. - S (W), Pot. - T (W), FP, Ip (A), Seção (mm2), Ic (A), Disj (A), dV parc (%).

Summary table for QDL-T: DADOS DO BARRAMENTO, DADOS DA INSTALAÇÃO, CARGAS PARCIAIS, CARGA TOTAL, MOD. DE REFERÊNCIA.

NOTAS GERAIS: 1 - A INSTALAÇÃO DESTA QUADRO SERÁ EMBUTIDA. 2 - DEVERÁ ATENDER A NBR 60439-1 E A NR-10. 3 - ESPECIFICAÇÕES COMPLEMENTARES ESTÃO NO MEMORIAL DESCRITIVO. 4 - Icc DOS DISJUNTORES GERAL E PARCIAL DEVERÃO SER DE 5kA.



NOTAS RELATIVAS AOS TRIFILARES E SEUS QUADROS

- 1. NÃO SUPRIMIR OS ESPAÇOS RESERVADOS COM INTUÍTO DE DIMINUIR O TAMANHO DO QUADRO.
2. OS DISJUNTORES DEVERÃO SER MONOPOLARES, BIFILARES OU TRIFILARES, NÃO PERMITINDO-SE O USO DE DOIS OU TRÊS DISJUNTORES MONOPOLARES ACOPLADOS MECANICAMENTE...

ADVERTÊNCIA

- 1. QUANDO UM DISJUNTOR OU FUSÍVEL ATUA DESLIGANDO ALGUM CIRCUÍTO OU A INSTALAÇÃO INTERNA, A CAUSA PODE SER UMA SOBRECARGA OU UM CURTO-CIRCUÍTO. DESLIGAMENTOS FREQUENTES SÃO SINAL DE SOBRECARGA, POR ISSO, NUNCA TROQUE SEUS DISJUNTORES OU FUSÍVEIS POR OUTROS DE MAIOR CORRENTE (MAIOR AMPERAGEM) SIMPLEMENTE, COMO REGRA, A TROCA DE UM DISJUNTOR OU FUSÍVEL POR OUTRO DE MAIOR CORRENTE REQUER, ANTES, A TROCA DOS FIOS E CABOS ELÉTRICOS POR OUTROS DE MAIOR SEÇÃO...

Project information block including: ESTÁ VIA SUBSTITUI E CANCELA A VIA ANTERIOR (19/06/2020), Langamer logo, Client: BM3 IMÓVEIS LTDA, Project: ED. MONTE CASTELLO, and various dates and signatures.